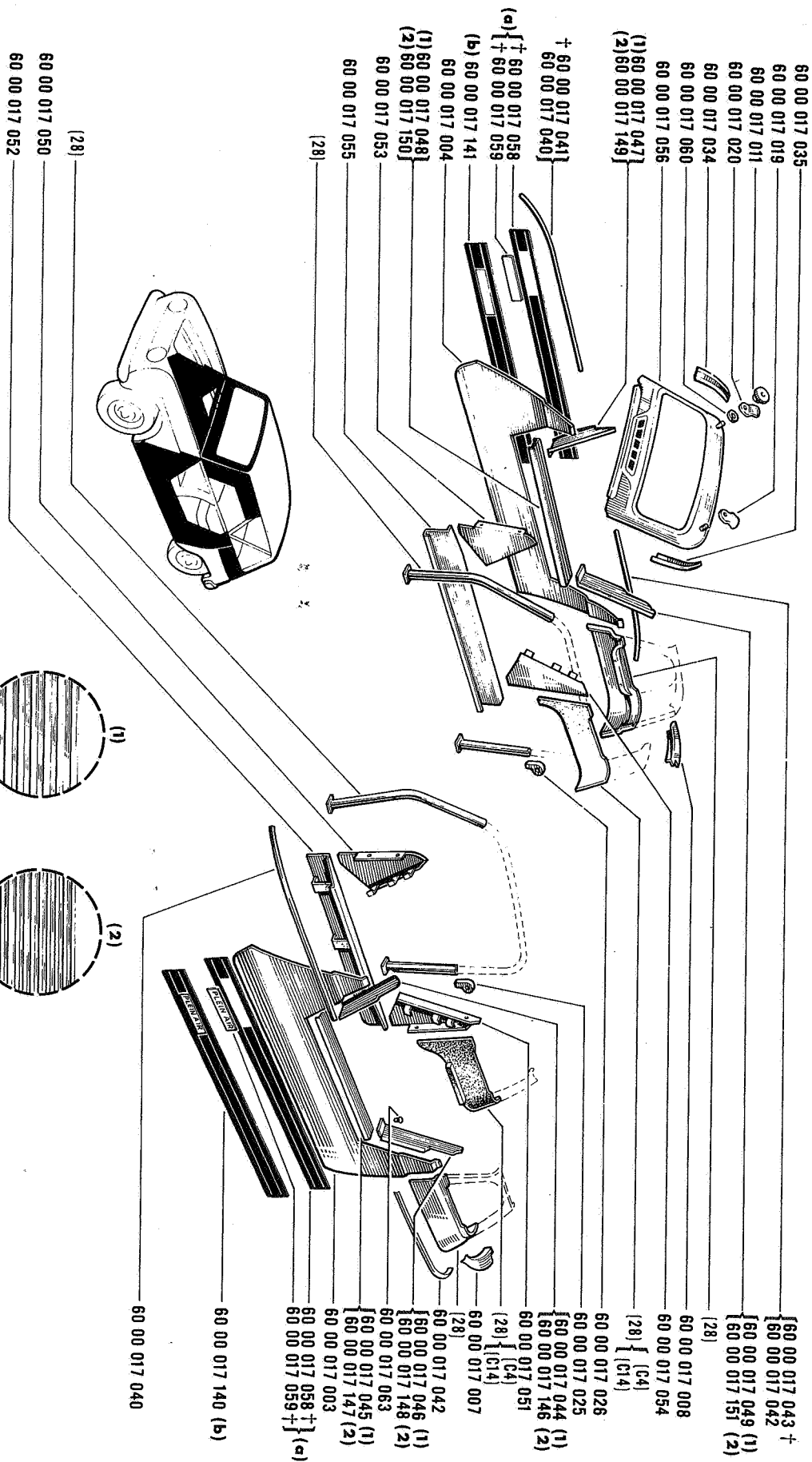
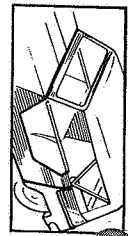




**81.19**  
A P.R. 808

R.1123 **8**

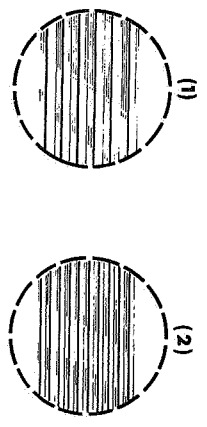
**81.19**  
A P.R. 808



60 00 017 035  
60 00 017 019  
60 00 017 011  
60 00 017 020  
60 00 017 034  
60 00 017 080  
60 00 017 056  
(1) 60 00 017 047  
(2) 60 00 017 149

60 00 017 043 +  
60 00 017 042  
60 00 017 049 (1)  
60 00 017 151 (2)  
60 00 017 008  
60 00 017 054  
(28) { (C4)  
(C14)  
60 00 017 026  
60 00 017 025  
60 00 017 044 (1)  
60 00 017 146 (2)  
60 00 017 051  
(28) { (C4)  
(C14)  
60 00 017 007  
(28)  
60 00 017 042  
60 00 017 046 (1)  
60 00 017 148 (2)  
60 00 017 063  
60 00 017 045 (1)  
60 00 017 147 (2)  
60 00 017 003  
60 00 017 058 +  
60 00 017 059 + (a)  
60 00 017 140 (b)  
60 00 017 040

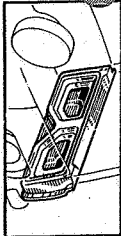
(28)  
60 00 017 050  
60 00 017 052



(a) R.1123 VEH n° 1 ⇨ VEH n° 578499  (130)  (131)  
(b) R.1123 VEH n° 578500 ⇨ VEH n° ...  (131)  (130)

(C4) (C14) 100-01

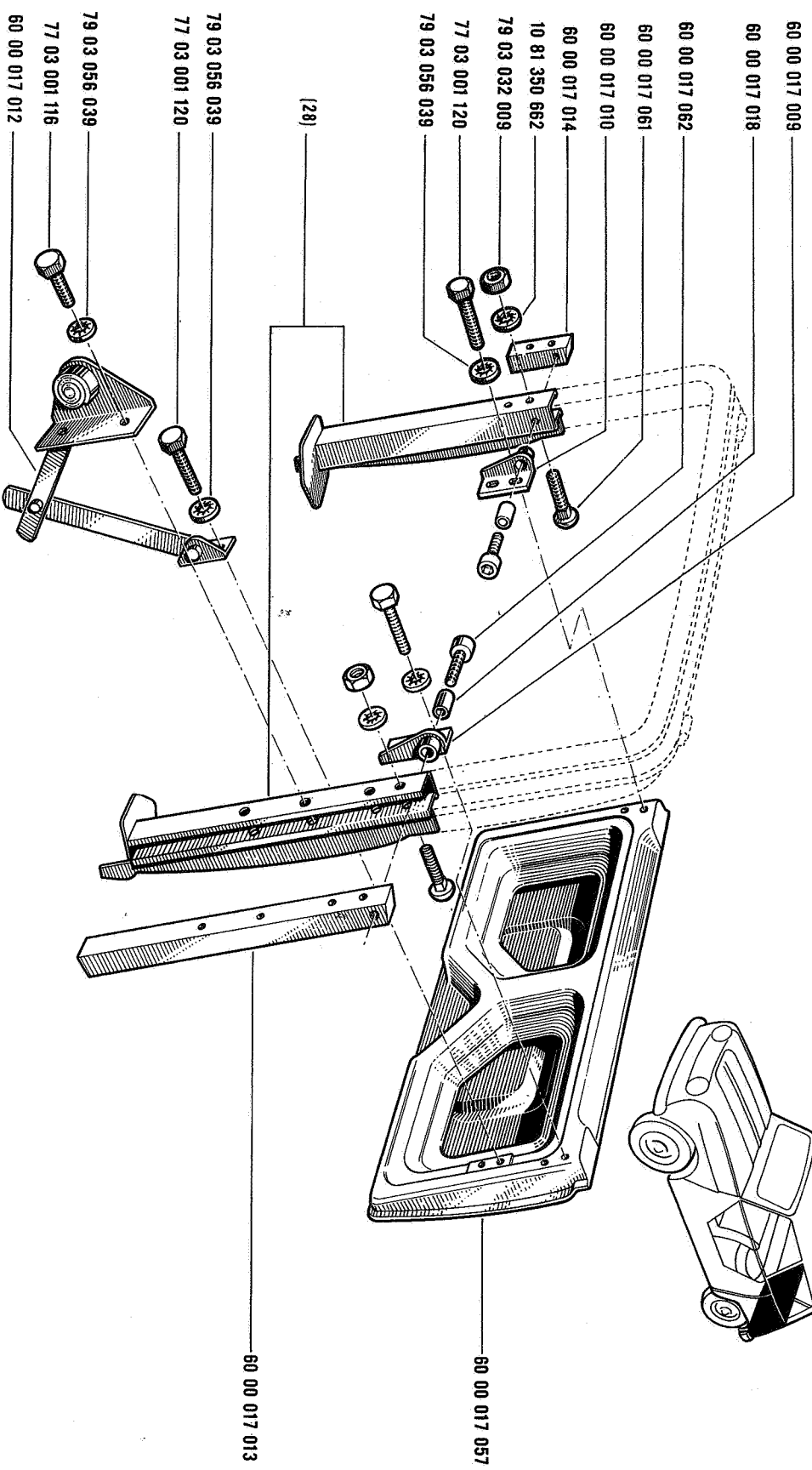
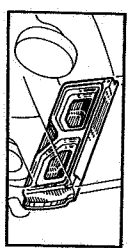
(28) 06 ...  
(130) 08 ...  
(131) 08 ...



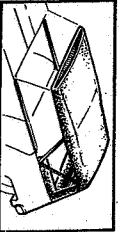
**82.75**  
A  
P.R. 808

R.1123

**82.75**  
A  
P.R. 808



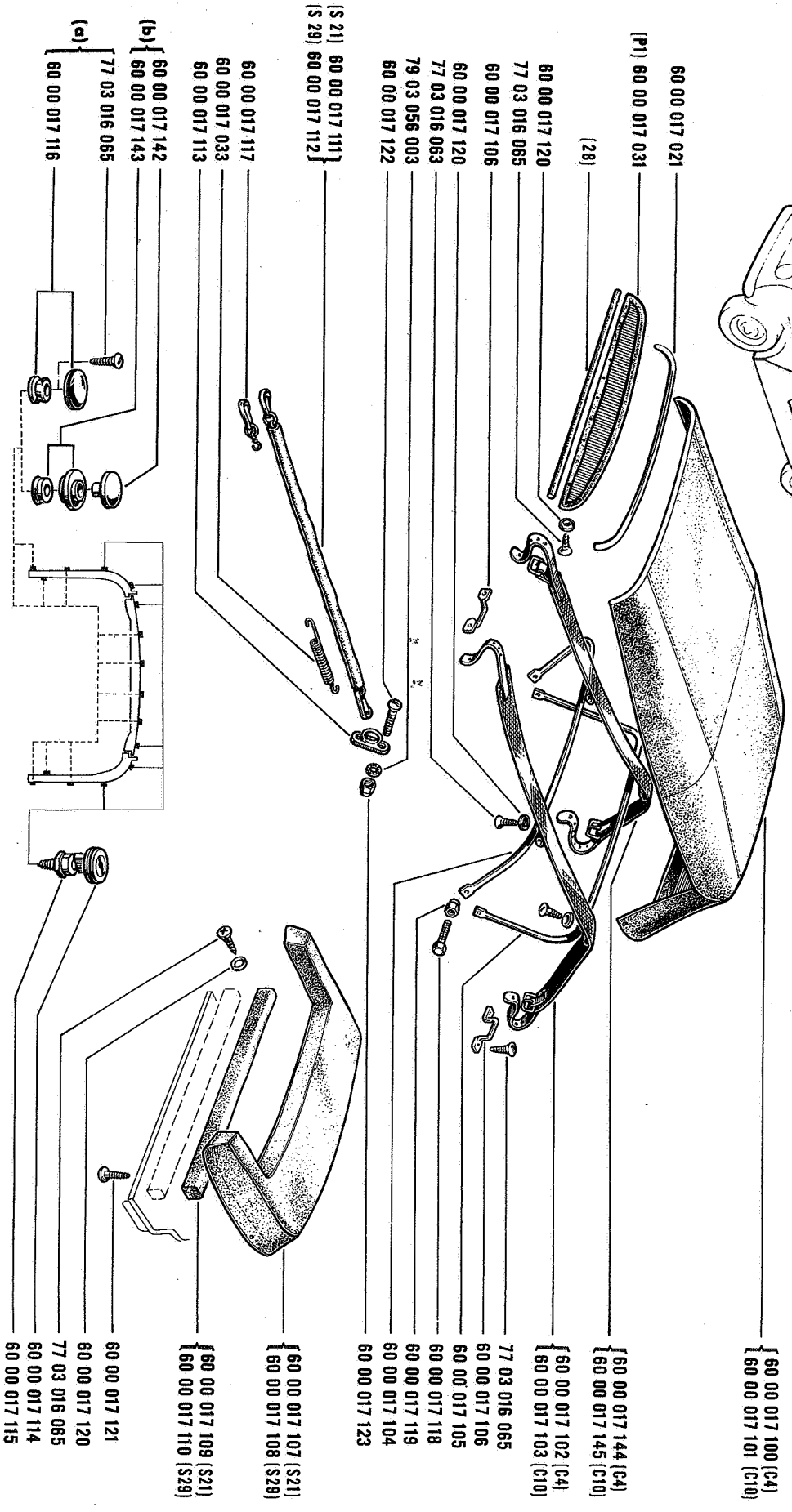
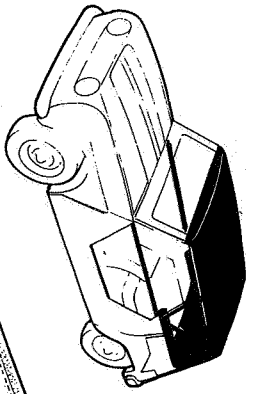
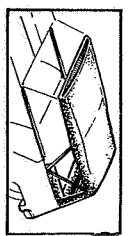
[28] 06...



**84.65**  
A P.R. 808

R.1123

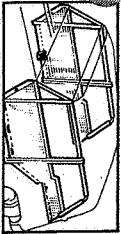
**84.65**  
A P.R. 808



(a) R.1123 VEH n° 1 → VEH n° 598654  (132)  
 (b) R.1123 VEH n° 598655 → VEH n° ...  (132)

(P1) (S21) (S29)  84...  
 (C4) (C10)  100-01

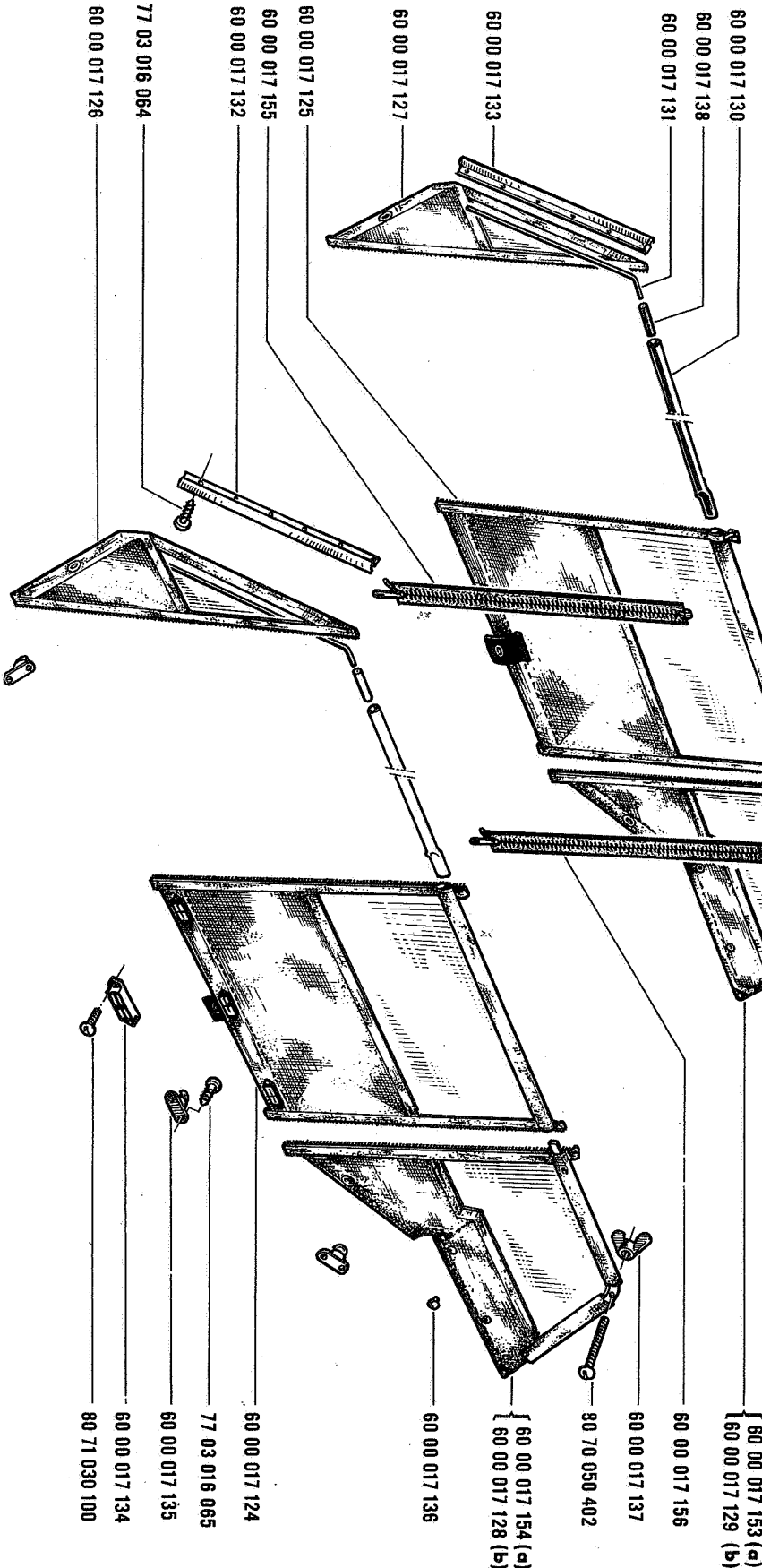
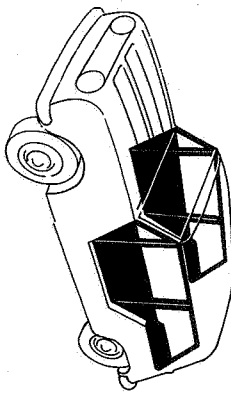
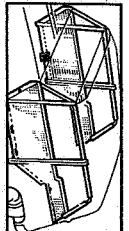
(28)  06...  
 (132)  08...



**84.66**  
A P.R. 808

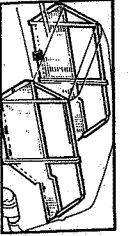
R.1123 **8**

**84.66**  
A P.R. 808



(a) R.1123 VEH n° 1 ⇨ VEH n° 598654  (132)  
 (b) R.1123 VEH n° 598655 ⇨ VEH n° ...  (132)

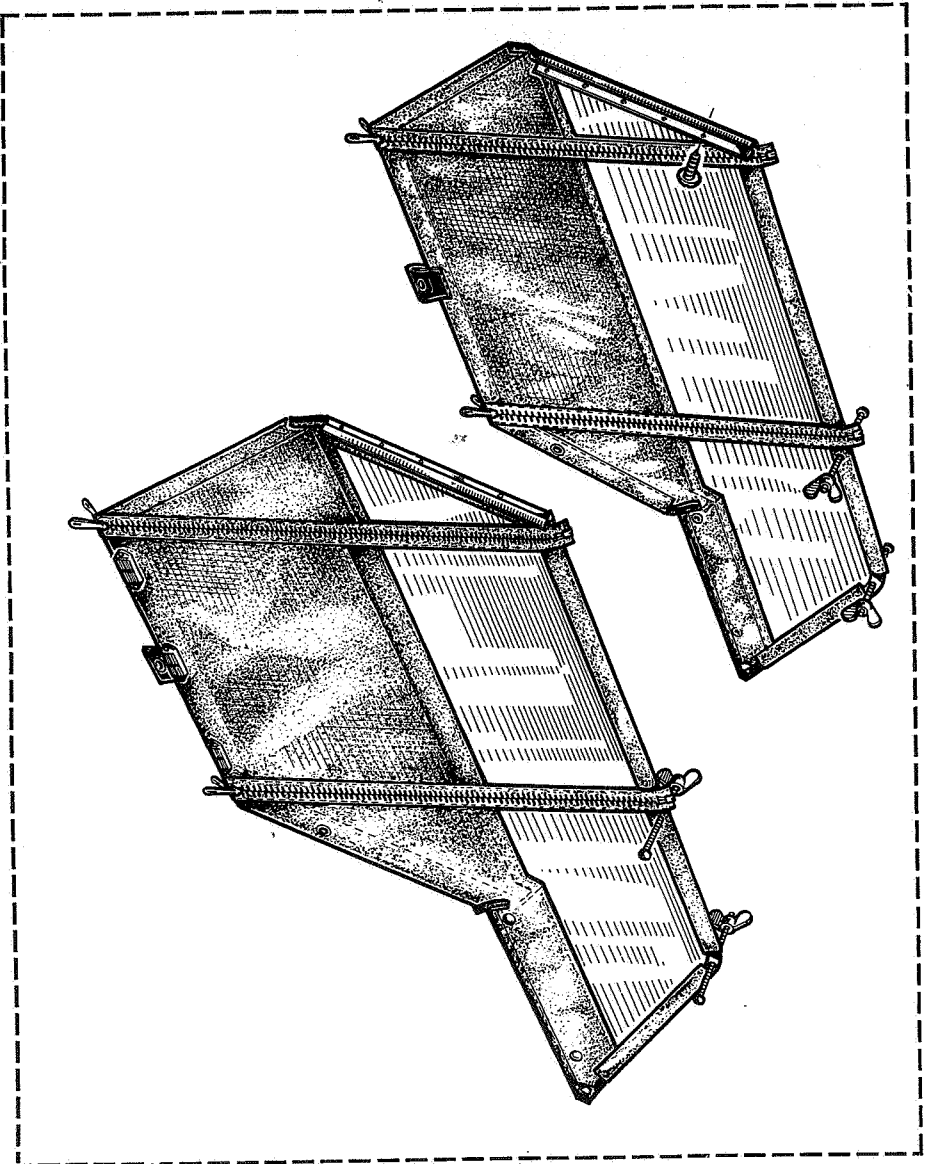
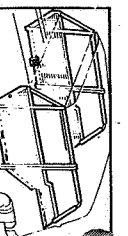
(132)  08 ...



**84.67**  
A P.R.808

R.1123

**84.67**  
A P.R.808



60 00 017 152 (a)  
60 00 017 139 (b)

(a) R 1123 VEH n° 1 → VEH n° 598654  (132)  
(b) R 1123 VEH n° 598655 → VEH n° ...  (132)

(132) 08...

(VB7)  
(VB)

(V)